

1 - 4

**SILLAS Y SILLA LARGA SILAOS®**

El descanso individual en los espacios públicos adaptado a todos los usuarios, en versión acero & madera o solo acero.

**1 Silla Acero & madera**

- > Longitud: 600 mm.
- > Estructura de tubo de acero 30x50mm pintado sobre zinc según nuestros colores.
- > Asiento y respaldo de roble certificado PEFC espesor 36mm, acabado barnizado roble claro o caoba.
- > Fijación sobre base, varillas de anclaje suministradas.

|                     | Apoyabrazos roble claro | Apoyabrazos caoba |
|---------------------|-------------------------|-------------------|
| Apoyabrazos Arc     | 594100                  | 594101            |
| Apoyabrazos Club    | 594103                  | 594104            |
| Apoyabrazos Clásico | 594106                  | 594107            |

**2 Silla especial Senior**

Esta silla es especialmente diseñada para la comodidad de las personas mayores. Elevada de 10cm, con su repos-pies y sus apoyabrazos adaptados, esta silla ayuda a las personas mayores a levantarse.

Mismas características que la silla acero&madera excepto la altura del asiento: 540 mm. Respaldo para los pies 50 x 30 mm.

|                     | Apoyabrazos roble claro | Apoyabrazos caoba |
|---------------------|-------------------------|-------------------|
| Apoyabrazos Clásico | 594108                  | 594109            |

**3 Silla larga**

Mismas características que la silla acero&madera excepto la anchura del asiento: 1265mm y la altura del asiento: 340mm.

|                  | Apoyabrazos roble claro | Apoyabrazos caoba |
|------------------|-------------------------|-------------------|
| Longitud 1200 mm | 594110                  | 594111            |

**4 Silla solo acero**

Mismas características que la silla acero & madera pero sin apoyabrazos y un asiento y respaldo de chapa de acero plegada, grosor 3 mm, pintado sobre zinc según nuestros RAL (ver página 4).

|                 |        |
|-----------------|--------|
| Longitud 600 mm | 209090 |
|-----------------|--------|



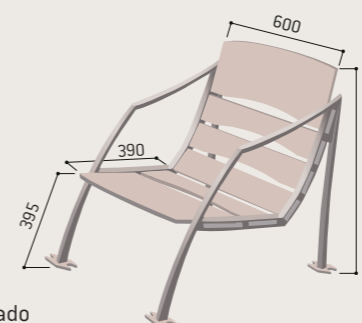
5

**SILLA MILAN**

Una elegancia contemporánea para esta silla con un confort notable.

- > Longitud: 600 mm.
- > Altura asiento 395 mm.
- > Estructura de fundición de acero pintado sobre zinc según nuestros RAL (ver página 4).
- > Asiento y respaldo en compacto, esp 18 mm. acabado caoba.
- > Fijación sobre bases, varillas de anclaje suministradas.

|  |             |
|--|-------------|
| Longitud 600 mm - compacto acabado caoba | Ref. 209470 |
|--|-------------|



6

**SILLA VERSAILLES**

Un diseño clásico, un asiento confortable, una silla muy elegante.

- > Longitud: 600 mm.
- > Estructura de fundición de acero pintado sobre zinc según nuestros RAL (ver página 4).
- > Asiento y respaldo en compacto, esp 18 mm. acabado caoba.
- > Fijación sobre bases, varillas de anclaje.

|  |             |
|--|-------------|
| Longitud 600 mm - compacto acabado caoba | Ref. 209471 |
|--|-------------|

