

1 / 2

**CORSÉ PARA ÁRBOLES Ø 250 mm**

Constituido por tres horquillas, curvadas en su parte superior, unidas entre ellas por arcos de acero plano y cerradas por pernos de bloqueo incluidos.

> Instalación directa al suelo.

> Acabado: galvanizado o pintado sobre galvanizado según nuestros colores (ver página 4).

	Galvanizado	Pintado
1 Corsé Ø 250 alt. 1500 mm	Ref. 201124	Ref. 201134
2 Corsé Ø 250 alt. 1870 mm	Ref. 201121	Ref. 201131



3 / 4

**CORSÉ PARA ÁRBOLES Ø 450 mm**

Realizado en dos partes compuestas cada una por dos horquillas, curvadas en su parte superior, unidas entre ellas por arcos de acero plano y cerradas por pernos de bloqueo incluidos.

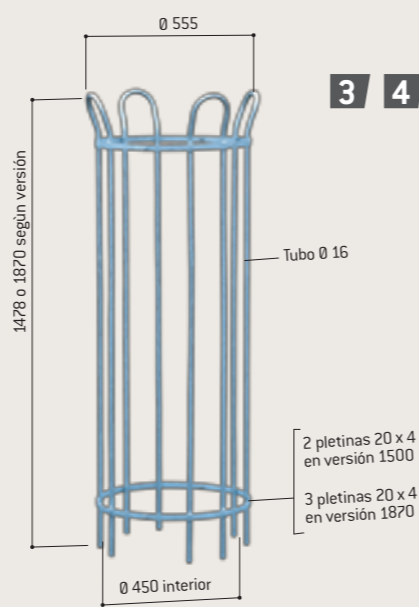
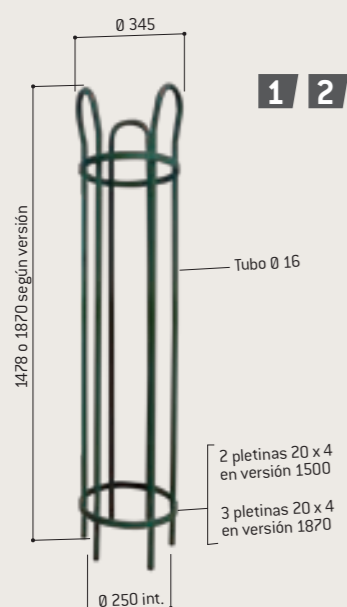
> Instalación directa al suelo.

> Acabado: galvanizado o pintado sobre galvanizado según nuestros colores (ver página 4).

	Galvanizado	Pintado
3 Corsé Ø 450 alt. 1500 mm	Ref. 201125	Ref. 201135
4 Corsé Ø 450 alt. 1870 mm	Ref. 201122	Ref. 201132



**GALVANIZADO**



5

**ALCORQUES PARA ÁRBOLES SILAOS®**

**Elija unos alcorques en acero: Mucho menos frágiles que los alcorques de fundición.**

Mucha elegancia en este dibujo recto.

Alcorques redondos o cuadrados recortados en una chapa de acero galvanizado espesor 10 mm. Realizadas en 2 elementos para ensamblar

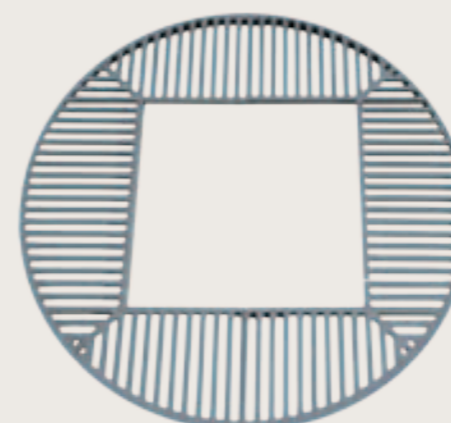
> Instalación directa al suelo.

> Acabado galvanizado o pintado sobre galvanizado según nuestros colores (ver página 4).

> Colocación opcional sobre chasis. Realizado en ángulo metálico y equipado con pestañas de sellamiento. Permite a la rejilla del árbol apoyarse sobre todo su perímetro.

	Galvanizado	Pintado
Redonda Ø 1000 mm	Ref. 201205	Ref. 201215
Redonda Ø 1300 mm	Ref. 201206	Ref. 201216
Cuadrada 1000 x 1000 mm	Ref. 201207	Ref. 201217
Cuadrada 1300 x 1300 mm	Ref. 201208	Ref. 201218

Chasis-soporte para alcorque redondo Ø 1000 mm	Ref. 201230
Chasis-soporte para alcorque redondo Ø 1300 mm	Ref. 201231
Chasis-soporte para alcorque cuadrada 1000 x 1000 mm	Ref. 201232
Chasis-soporte para alcorque cuadrada 1300 x 1300 mm	Ref. 201233



6

**ALCORQUES PARA ÁRBOLES VENECIA**

El diseño contemporáneo de la línea Venecia para completar su decoración urbana.

> Mismas características que los alcorques Silaos®.

	Galvanizado	Pintado
Redonda Ø 1000 mm	Ref. 201081	Ref. 201181
Redonda Ø 1300 mm	Ref. 201082	Ref. 201182
Cuadrada 1000 x 1000 mm	Ref. 201083	Ref. 201183
Cuadrada 1300 x 1300 mm	Ref. 201084	Ref. 201184

Chasis-soporte para alcorque redondo Ø 1000 mm	Ref. 201230
Chasis-soporte para alcorque redondo Ø 1300 mm	Ref. 201231
Chasis-soporte para alcorque cuadrada 1000 x 1000 mm	Ref. 201232
Chasis-soporte para alcorque cuadrada 1300 x 1300 mm	Ref. 201233



**GALVANIZADO**



1

**BARRA DECORATIVA DE PROTECCIÓN**

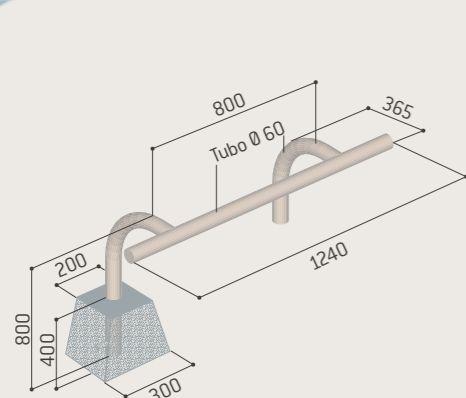
Estética e ideal para proteger el mobiliario urbano, los árboles o las vitrinas.

- > Barra de protección equipada de tapones de acero soldados sobre dos pies ligeramente curvados.
- > Realizado en tubo de acero galvanizado o pintado sobre galva según nuestros colores (ver página 4).
- > Fijación por empotramiento directo, opcional: bases o forros.

Galvanizado	Ref. 201040
Pintado	Ref. 201041



las bases: opcional



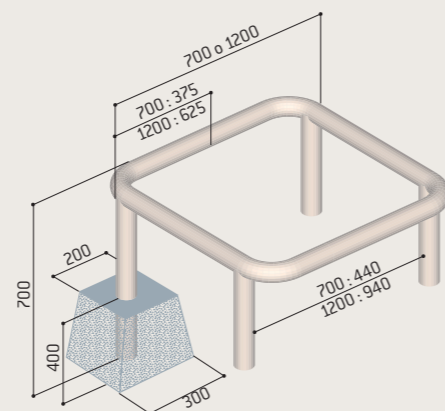
2 3

**CORSÉ ENCAJABLE**

Rodea completamente el árbol o el soporte a proteger (farola, poste de señalización...).

- > Tubo de acero Ø 60mm galvanizado o pintado sobre galva según nuestros colores (ver página 4).
- > Fijación por encaje y empotramiento directo.

	Galvanizado	Pintado
2 700 x 700 mm	Ref. 201008	Ref. 201009
3 1200 x 1200 mm	Ref. 201010	Ref. 201011



4

**ARCOS PARA PARTERRES**

Una solución simple y eficaz para delimitar espacios. Realizados en acero galvanizado, en 3 longitudes (1000, 1500 y 2000mm) y tubo de Ø 60mm.

- > Acabado galvanizado o pintado sobre galva según nuestros colores (ver página 4).
- > Fijación por empotramiento directo ; opcional: bases o forros.

	Galvanizado	Pintado
lg 1000 mm	Ref. 204100	Ref. 204150
lg 1500 mm	Ref. 204101	Ref. 204151
lg 2000 mm	Ref. 204102	Ref. 204152



5 6

**TOPE DE PARKING MADERA O ACERO**

Permite delimitar la extremidad de las plazas de parking o de prevenir el choque entre un coche y un obstáculo durante una maniobra.

**5 Solo acero**

- > Longitud: 1800 mm.
- > Altura visible: 120 mm.
- > Realizado en tubo de acero Ø 76 mm galvanizado o pintado sobre galva según nuestros colores (ver página 4).
- > Fijación sobre bases, anclaje suministrado.

**6 Solo madera**

- > Longitud: 1800 mm.
- > Altura visible: 120 mm.
- > Realizado en madera exótica certificada FSC, 93 x 93 mm.
- > Fijación sobre bases, anclaje suministrado.

Tope solo acero - Galvanizado	Ref. 207909
Tope solo acero - Pintado	Ref. 207910
Tope solo madera	Ref. 207911

